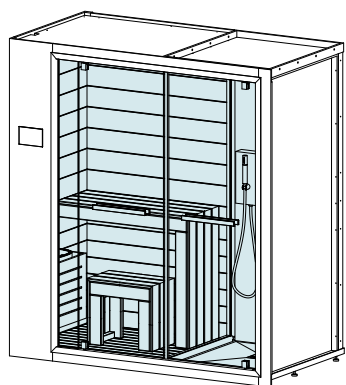


**ETHOS C** 200 x 100 - H.215  
SAUNA + DOCCIA con bagnoturco

**SCHEDA TECNICA**  
**DATA SHEET**



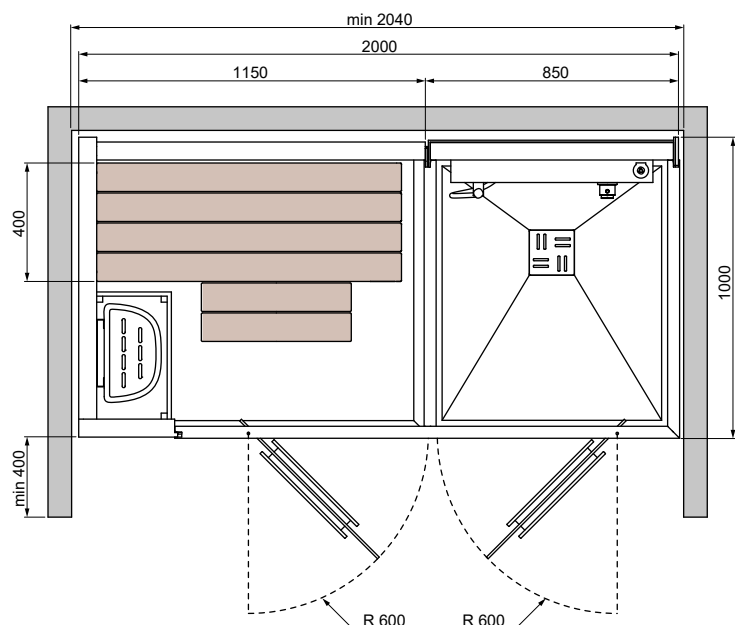
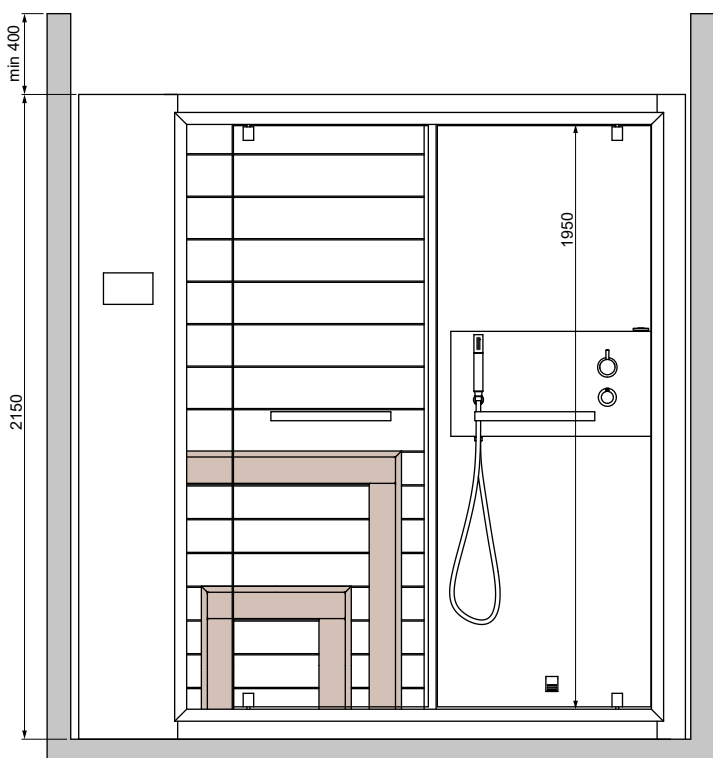
**IT:**

- I valori di ingombro sono espressi in mm. Le dimensioni reali possono variare di  $\pm 10$  mm.
- L'altezza minima del rivestimento delle piastrelle prive di sporgenze è pari all'altezza del box. Nelle pareti non ci devono essere lavorazioni tipo greche o tronchetti.
- Lasciare un perimetro di 400 mm intorno al prodotto in tutte le sue dimensioni (alt.za, larg, prof.tà) necessario per il montaggio.

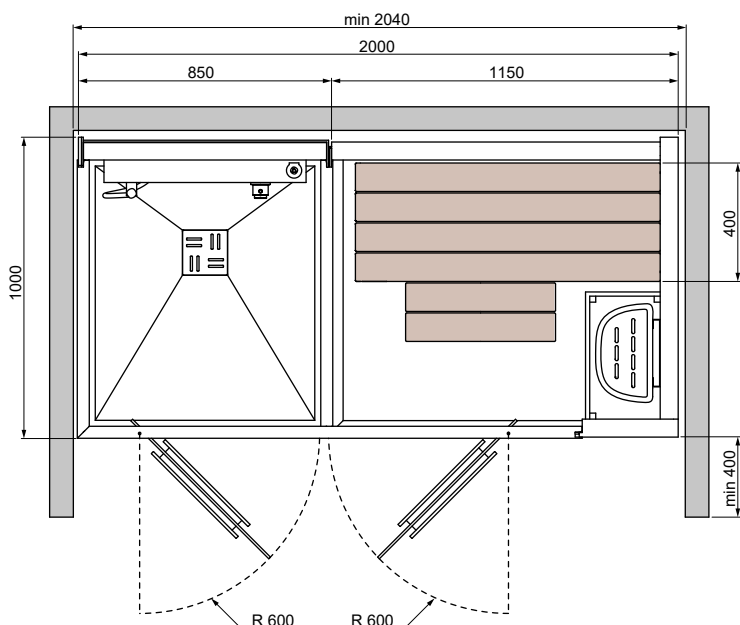
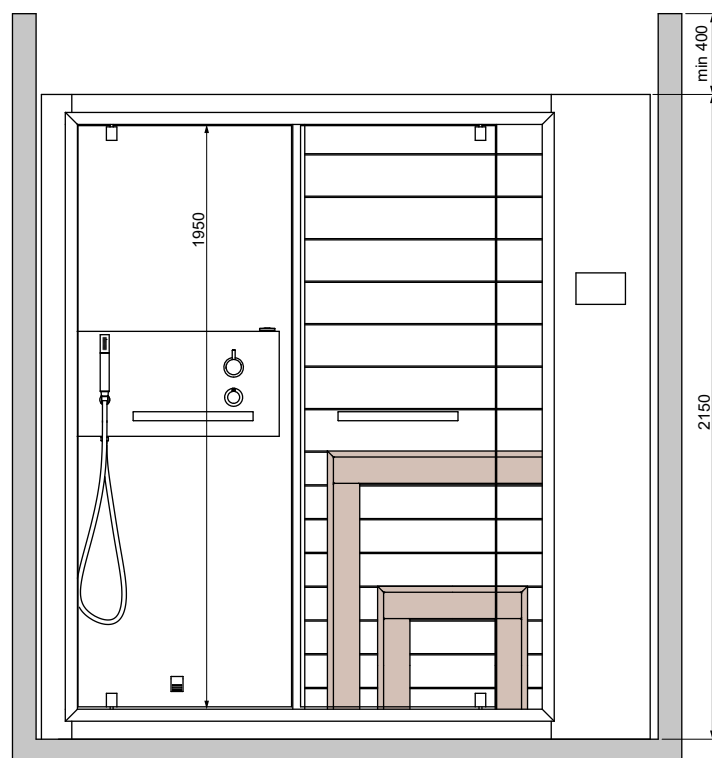
**BG:**

- The overall dimension values are expressed in mm. The actual dimensions may by  $\pm 10$  mm.
- The minimum height of the coating of the tiles devoid of projections is equal to the height of the box. On the walls there must be processes like Greek or ankle.
- Leave a perimeter of 400 mm around the product all its dimensions (height, width, depth) necessary for mounting.

Versione SX / Version LH



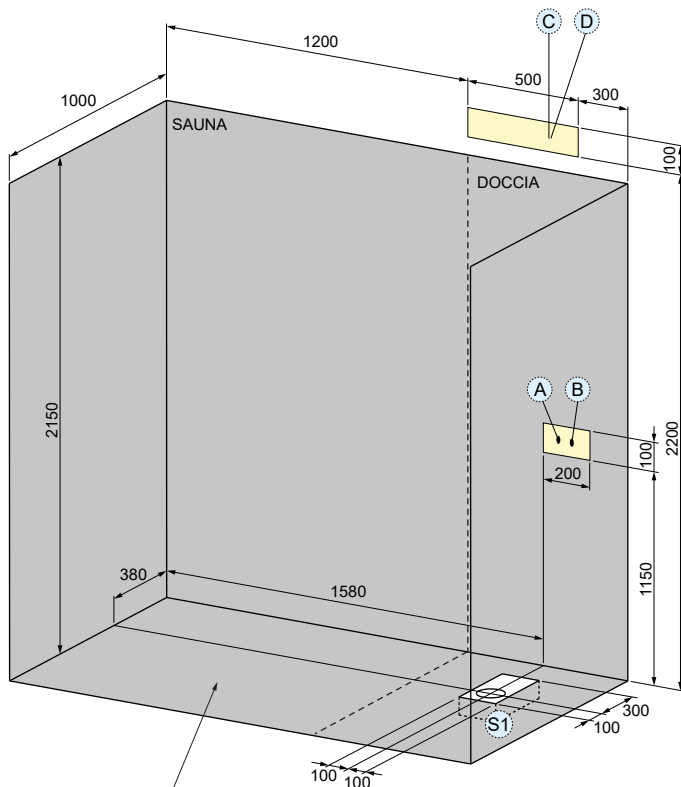
Versione DX / Version RH



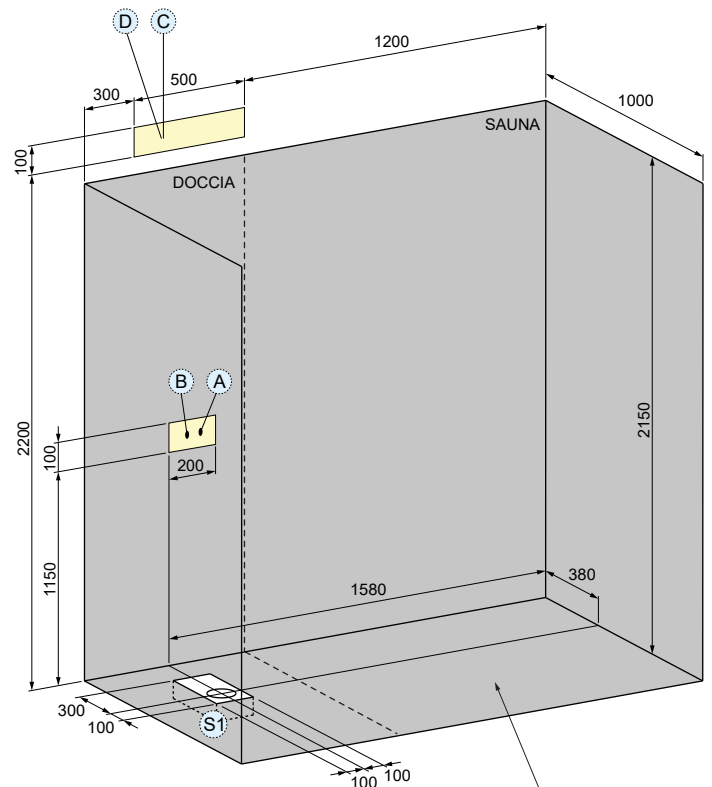
# PREDISPOSIZIONE ELETTRICA ED IDRAULICA ELECTRIC AND HYDRAULIC PREPARATION

Vers. SX a nicchia  
Vers. SX niche

Vers. DX a nicchia  
Vers. DX niche





NON PREVEDERE LO SCARICO NELLA SAUNA  
THE SAUNA DOES NOT REQUIRE A DRAIN



NON PREVEDERE LO SCARICO NELLA SAUNA  
THE SAUNA DOES NOT REQUIRE A DRAIN

## LEGENDA:

- A** - Attacco a muro acqua fredda da 1/2" F (max. 1,5 - 3,0 BAR).  
1/2" F cold water wall connection (max. 1,5 - 3,0 BAR).
- B** - Attacco a muro acqua calda da 1/2" F (max. 1,5 - 3,0 BAR).  
1/2" F hot water wall connection (max. 1,5 - 3,0 BAR).

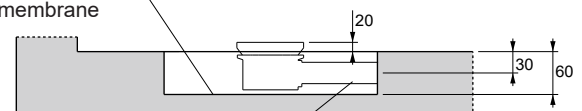
	Pressione di esercizio: - MIN 150 kPa (1,5 bar) - MAX 300 kPa (3,0 bar)
	Temperatura dell'acqua calda: - MAX 60°C (140°F)

- C** - Uscita cavo alimentazione (monofase o trifase) 2 metri.  
Power cable outlet (onephase or three phase) 2 meters.
- D** - Uscita cavo equipotenziale 2 metri.  
Equipotential cable outlet 2 meters.
- S1** - Scarico piatto doccia Ø 40mm.  
Shower drain Ø 40mm.

Se la pressione dell'acqua è superiore a quanto indicato, installare dei riduttori di pressione.  
Prevedere dei rubinetti di arresto fuori dall'ingombro del prodotto per la chiusura dell'acqua calda e fredda.

## S1: SCARICO PIATTO DOCCIA / SHOWER DRAIN

Prevedere una guaina impermeabile  
Provide a waterproof membrane



Tubo con manicotto Ø 40mm  
Pipe with sleeve Ø 40mm

CARATTERISTICHE ELETTRICHE ELECTRICAL CHARACTERISTICS		RESISTENZA	KW	KW TOT.	TEMPERATURA MAX MAX TEMPERATURE
230 V ~ 50/60 Hz	SAUNA	2 x 1.5 Kw	3.0 KW	5.5 KW	100 °C
	HAMMAM	1 x 2.5 Kw	2.5 KW		50 °C
400 V 50/60 Hz 3N~	SAUNA	2 x 1.5 Kw	3.0 KW	5.5 KW	100 °C
	HAMMAM	1 x 2.5 Kw	2.5 KW		50 °C

## GRUPPO GEROMIN S.r.l.

Via I° Maggio n°5 (zona Industriale)  
30029 San Stino di Livenza VE

Tel. +39 0421 312249 / +39 0421 312250

http: www.gruppogeromin.com - email: info@gruppogeromin.com